

受験番号	
------	--

平成 31 年度  
大分工業高等専門学校編入学試験問題

専 門 科 目 I  
(機械工学科)

平成 30 年 11 月 17 日(土)

9 : 00 ~ 10 : 20

【注意事項】

1. 指示があるまで問題用紙は開いてはいけません
2. この問題は表紙のほかに5ページあります
3. 全てのページの受験番号欄に受験番号を記入しなさい
4. 各解答はその問題の所定の欄に記入しなさい

1. 以下の加工法や機械に関する説明を読み、( ) 内に適切な語句を下の語群から選び、記入せよ。

加工法や機械の名称	説明
( )	金属材料を型に入れて大きな力で固め、それを高い温度で焼く。 ( ) など、切削が難しい機械部品に適用される。
( )	回転する二つのロールの間に材料をかみ込ませて厚い鋼板を作る。 ( ) の起こる温度範囲で行われる。
( )	自動車のボデーを接合するのに使われる。電流が流れるときに発生する抵抗熱を利用し、母材を重ねて、かしめるように点状に接合する。
( )	ドリルなどであけられた穴の精度(直径, 真円度, 真直度および表面粗さ)を向上させる。
( )	( ) と呼ばれる回転する刃物を用いて、平歯車、はすば歯車などの歯切りを行う。
( )	工作物の回転運動とバイトと呼ばれる刃物の送り運動を組み合わせ、円筒形の部品をつくる工作機械。
( )	金型に熔融金属を高速高圧で射出し、短時間に凝固を終わらせる鑄造法。亜鉛や( ) 合金等、低融点金属が用いられる。
( )	工作物と研磨板の間に砥粒を入れて、両者に相対運動を与え、加工面を作る研磨法。( ) やプリズムなどの仕上げに用いられる。
( )	工具を自動的に交換する( ) を持った工作機械。フライス削り、穴あけ、中ぐりなどの加工ができる。
( )	板材に、はさみで切るような力を加えて切る加工法で、板材を支える工具をダイス、力を加える工具を( ) と言う。
( )	再絞り加工で作られた容器は厚さが不均一なので、内径をわずかに小さくしたダイスを使い、厚さを薄くしながら均一にする。
( )	材料を容器の中に入れ、( ) によって大きな力を加えて、製品と同じ断面形状をした穴のあるダイスを通して作る。
( )	フラックスを盛った中でアークを発生させる。直径の大きな溶接棒を使って、大電流が使用できるので、厚板の溶接に適用される。
( )	加熱し軟化したプラスチックを製品の形をした( ) に圧入して作られる。この加工法で、コンパクトディスクが作られる。
( )	粒度が細かく結合度の小さい砥石を回転させながら小さい圧力で工作物に押しつけ、回転方向と直角に往復の等速運動を与え、仕上げる加工法。

【語群】 超硬 アルミ ろう ラム 再結晶 往復 レンズ タングステン 金型 ATC  
 リーマ加工 熱間圧延 冷間圧延 射出成形 ダイカスト鑄造 ポンチ 粉末冶金  
 しごき加工 ロストワックス鑄造 鍛造 ラッピング ホーニング ホブ TIG 溶接  
 被覆アーク溶接 サブマージアーク溶接 スポット溶接 MIG 溶接 トラバース研削  
 せん断加工 押出し加工 旋盤 ホブ盤 フライス盤 マシニングセンタ 形削り盤

2. 以下の各説明文を読み、( ) 内に適切な語句を下の語群から選び、記入せよ。

- (1) ( ) は、ダイヤモンドにつぐ硬さをもつ人造の素材で、切削工具として使われる。
- (2) 鋼を加熱して急冷させ、( ) 変態を起こさせる処理を焼入れと言う。
- (3) 切削動力を表わす単位は( ) である。
- (4) 黄銅では、残留ひずみが 0.2 % の時の( ) を求め、降伏点の代わりにする。
- (5) 茶碗のような陶磁器は( ) 材料である。
- (6) 材料の粘り強さを( ) と言い、( ) 衝撃試験で測定する。
- (7) 機械構造用炭素鋼 S45C には( ) が 0.45 % 含まれている。
- (8) ( ) は測定物をはさんで長さを測る測定器で、本尺と副尺で構成される。
- (9) 研削抵抗の 3 分力とは、( ) 分力、背分力と( ) 分力である。
- (10) ロックウェル硬さはくぼみの( ) を、ビッカース硬さは( ) を測定する。
- (11) はんだは、( ) と( ) の合金で、低融点で使いやすい。
- (12) 被覆アーク溶接棒の( ) は、ガス化して溶接部を空気から遮へいする作用がある。

【語群】 引張応力 じん性 延性 塑性 脆性 結合剤 送り 研削 砥粒 抵抗 ダイヤモンド  
超硬 長さ 深さ 主 cBN フラックス コバルト すず アルミナ 炭素 ニッケル  
アセチレン 気孔 シャルピー カンデラ マイクロメータ ノギス N Pa W kgf  
マルテンサイト フェライト 焼鈍し 焼入れ 焼戻し 降伏点 セメントタイト 鉛

3. 旋盤の主軸回転速度を 800 rpm にして、直径 50 mm の炭素鋼の外周を加工する。この時、切削速度がいくらになるかを求め、単位を明らかにして( ) 内に記入せよ。

( )

4. 板厚 18 mm, 板幅 1000 mm の素材を圧下率 15 % で圧延する。この時、圧延後の板厚がいくらになるかを求め、単位を明らかにして( ) 内に記入せよ。

( )

5. 直径 75 mm の平フライスで、切削速度 60 m/min, 刃数 8 枚, 1 刃あたりの送り 0.4 mm として加工を行うとき、1 分間当たりの送りを求め、単位を明らかにして( ) 内に記入せよ。

( )

受験番号	
------	--

6. ねじについて以下の問いに答えよ。

(1) 説明文および図 1 の各部名称の空欄に入る最も適切な語句を解答欄に記入せよ。

ねじは、( ① ) と ( ② ) の組み合わせからなり、通常は ( ③ ) ねじが使われるが、必要に応じて ( ④ ) ねじも使われる。隣り合うねじ山の対応する 2 点の軸方向の距離を ( ⑤ ) と言い、ねじ山の 1 点がつる巻き線に沿って軸のまわりを 1 周するとき、軸方向に移動する距離を ( ⑥ ) という。( ⑦ ) ねじでは (⑥) と (⑤) は同じになり、( ⑧ ) ねじでは (⑥) は (⑤) の 2 倍になる。ねじ山の形が三角形のねじを ( ⑨ ) ねじと呼び、一般用メートルねじには ( ⑩ ) 目と (⑤) の細かい ( ⑪ ) 目がある。一般用メートルねじのほかには管をつなぐために切られる ( ⑫ ) ねじがあり、平行ねじとテーパねじがある。(⑨) ねじ以外では、プレスやジャッキなど動力や運動の伝達に使われる角ねじ・( ⑬ ) ねじ・( ⑭ ) ねじのほか、ごみや砂の入りやすい汚水用ホースの接続金具など着脱しやすいことが要求される個所に用いられる ( ⑮ ) ねじ、摩擦がきわめて小さく工作機械の位置決めなどの移動用ねじとして用いられる ( ⑯ ) ねじがある。

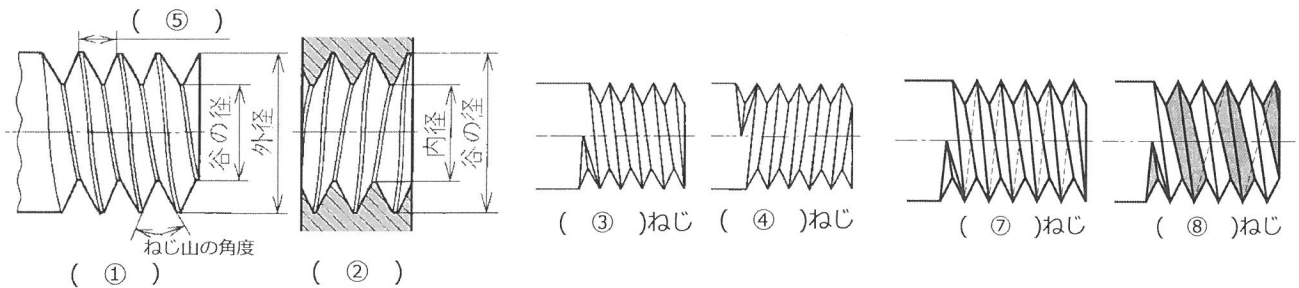
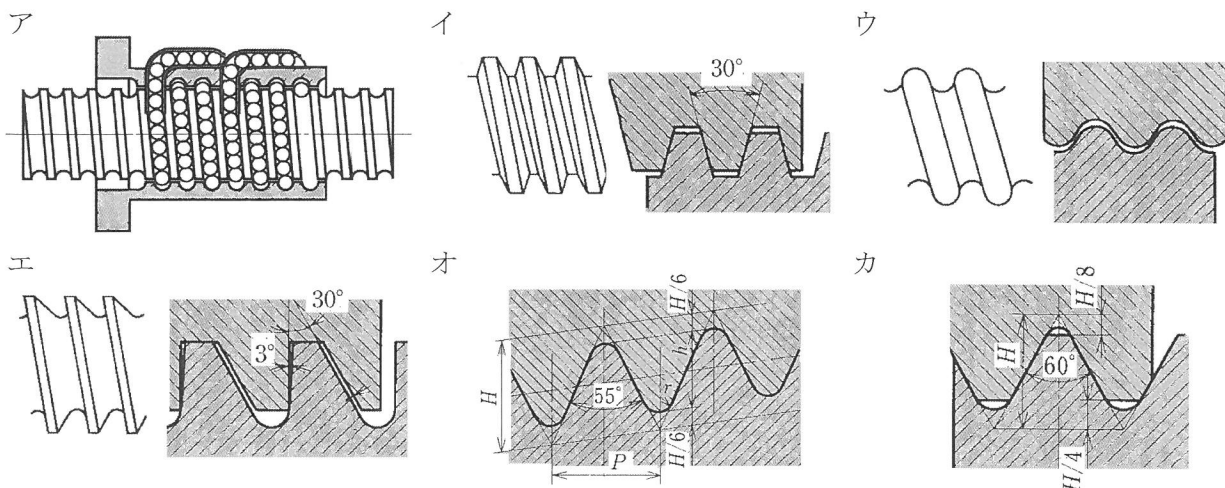


図 1 ねじの各部の名称

- ① ( ) ② ( ) ③ ( ) ④ ( )  
 ⑤ ( ) ⑥ ( ) ⑦ ( ) ⑧ ( )  
 ⑨ ( ) ⑩ ( ) ⑪ ( ) ⑫ ( )  
 ⑬ ( ) ⑭ ( ) ⑮ ( ) ⑯ ( )

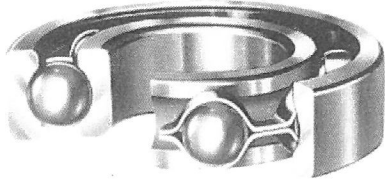
(2) 一般用メートルねじと (12) ~ (16) ねじに該当する図を下のア~カから選び、記号で答えよ。

- 一般用メートルねじ : ( ) (12) ねじ : ( ) (13) ねじ : ( )  
 (14) : ( ) (15) ねじ : ( ) (16) ねじ : ( )



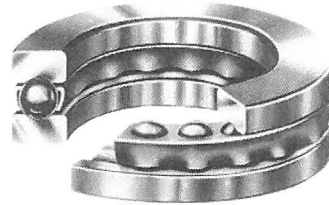
7. 以下に示す転がり軸受に該当する, 名称と簡略図を選び, 記号で答えよ.

①



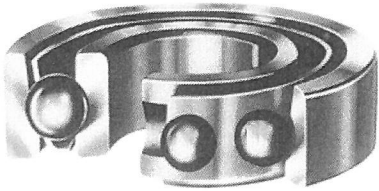
名称 ( ) 簡略図 ( )

②



名称 ( ) 簡略図 ( )

③



名称 ( ) 簡略図 ( )

④



名称 ( ) 簡略図 ( )

名称:

- A. 自動調心玉軸受
- B. アンギュラ玉軸受
- C. 平面座スラスト玉軸受
- D. 単列深溝玉軸受

簡略図:

- |    |  |    |  |
|----|--|----|--|
| a. |  | b. |  |
| c. |  | d. |  |

8. 図 2 の立体図の部品の体積と質量を計算せよ. ただし, 図中の単位は mm, 材料は密度  $2.7 \times 10^{-6} \text{ kg/mm}^3$  のアルミニウム合金とし, 体積と質量の単位は  $\text{mm}^3$  と g とすること.

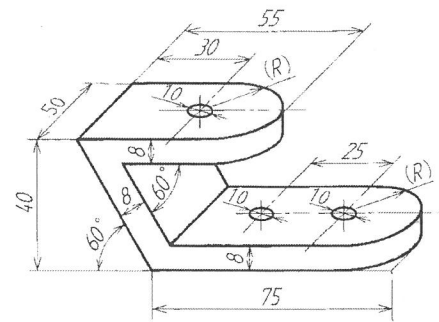


図 2 部品立体図

9. 図 3 について以下の問いに答えよ.

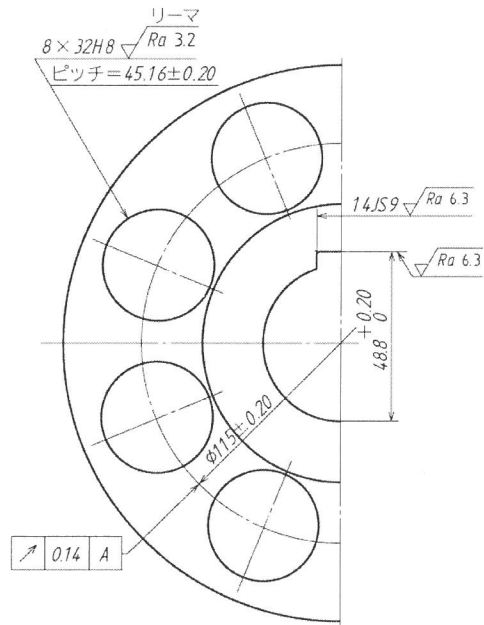


図 3 部品図面

(1) 図中の寸法 14J59 の意味を説明せよ.

[ ]

(2) 図中の  $\sqrt{0.14} A$  の意味を説明せよ.

[ ]

(3) 図中の寸法  $\frac{8 \times 32H8 \sqrt{Ra 3.2}}{\text{ピッチ} = 45.16 \pm 0.20}$  の意味を説明せよ.

[ ]