

受験番号	
------	--

平成29年度
大分工業高等専門学校編入学試験問題

専 門 1
(機械工学科)

平成28年9月5日(月)

9:00~10:20

【注意事項】

1. 指示があるまで問題用紙は開いてはいけません。
2. この問題は表紙のほかに5ページあります。
3. 全てのページの受験番号欄に受験番号を記入しなさい。
4. 各解答はその問題の所定の欄に記入しなさい。

受験番号	
------	--

1. 図 1 は、炭素鋼の平衡状態図の一部を示したものである。以下の各設問に答えよ。

(1) 亜共析鋼のオーステナイト相を図 1 の温度 S_1 からゆっくり冷却させたときの組織変化の過程について、以下の組織図群から記号を選び、適切に並べよ。

() → () → () → ()

(2) 共析鋼には炭素が何%含まれるかを答えよ。

()

(3) 図 1 中の A_1 線の温度を答えよ。

()

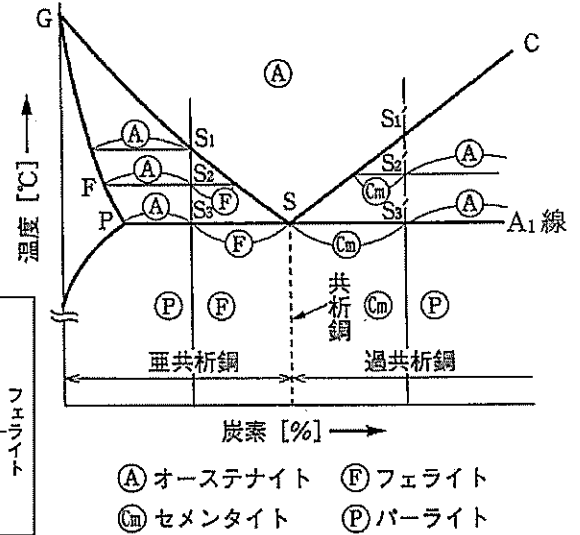
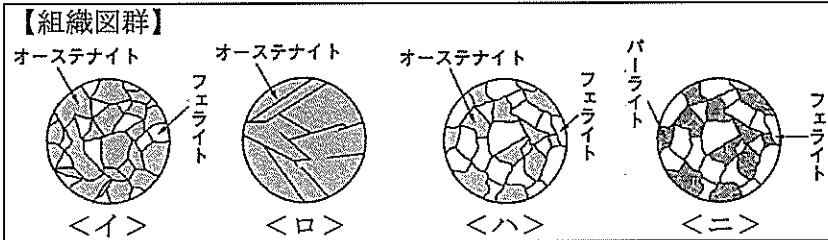


図 1 炭素鋼の平衡状態図

2. 図 2 はせん断加工におけるせん断切口面の形状を示している。

①～③に示す各面の名称を以下の説明も参考にして () 内に記入せよ。

名称	説明
① ()	ダイスとポンチに押しつぶされて生じる。
② ()	工具の側面でこすられたなめらかな面。
③ ()	き裂が生じて破断した凹凸のある面。

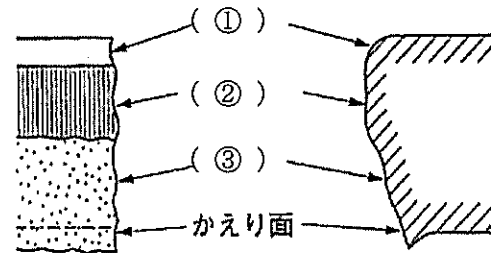


図 2 せん断切口面

3. 以下の各説明文は、金属材料について述べたものである。() 内に適切な語句を下の語群から選び、記入せよ。なお、同じ語句を二度使用してもよい。

- () はクロムを 12%以上含み耐食性に優れている。
- () は銑鉄にくず鉄を混合熔融して作られ、およそ 2~4%の炭素が含まれる。
- 冷間加工では () が起こるので、() で内部応力を下げる必要がある。
- 黄銅の応力-ひずみ線図では、軟鋼のような明りょうな () は見られない。
- 球状黒鉛鑄鉄は () 鑄鉄とも呼ばれる。
- annealing は () のことで、鋼をやわらかい安定な組織にする熱処理である。
- はんだは、() とすずの合金である。
- S45C の 45 とは () が 0.45%の機械構造用炭素鋼鋼材である。
- 軟鋼では比例限度までは、応力と () は比例関係と保つ。

【語群】 焼ならし 炭素量 ひずみ 引張強さ 耐力 弾性域 焼なまし 降伏点 加工硬化
延性 ぜい性 ねずみ ダクタイル 黄銅 鑄鉄 ステンレス鋼 鉛 亜鉛 ヤング率

受験番号	
------	--

4. 以下の文章の () 内に適当と思われる語句の記号を語群から選び、記入せよ。

なお、同じ語句を二度使用してもよい。

- (1) 熱電対は () 効果により温度差を電位差に変える。
- (2) フライスの加工条件で () を大きくすると、表面粗さは大きくなる。
- (3) () ゲージは抵抗線が伸びたり縮んだりすると抵抗が変わる性質を利用して力を測定する。
- (4) 力を測定するために () 効果のある水晶などの材料が用いられることがある。
- (5) ノギスは () 測定、ダイヤルゲージは () 測定に用いられる代表的な測定器である。

【語群】	a. ブローチ加工	b. ダイカスト	c. キャビティ	d. ゼーベック	e. 圧電	f. 幅木
	g. ラッピング	h. 引抜き	i. 脆性	j. 比較	k. 絶対	l. ストレイン
	m. 送り速度	n. 切削速度	o. 鍛造	p. すくい角	q. 中子	r. 切削温度

5. 以下の各種加工法に関する説明を読み、() 内に適切な語句を下の語群から選び、記入せよ。

名称	説明
()	ワイヤが () に覆われた状態で溶接が行われる。大電流が使用できるので、厚板の溶接に適用される。
()	回転する二つのロールの間に材料をかみ込ませて薄い鋼板を作る。() の起こらない低い温度範囲で行われる。
()	自動車のボディーのような薄い鋼板を接合する方法。薄板を重ねて電極ではさみ、加圧しながら高電流を短時間流す溶接法。
()	自動車のシリンダブロックを加工する仕上げ法。砥石を回転させながら、小さい圧力で工作物に押しつけ、回転と往復運動を与える。
()	模型を合成樹脂や () で作り、耐火性材料をコーティングし、乾燥硬化する。これを加熱し、残った殻を鋳型とする。
()	金型に熔融金属を高速高圧で射出し、短時間に凝固を終わらせる鋳造法。亜鉛や () 合金等、低融点金属が用いられる。
()	金属を加熱して大きな力でたたき、機械的性質を向上させる方法。この加工法で、モンキレンチやクランクシャフトが作られる。
()	材料を容器の中に入れ、ラムによって大きな力を加えて、製品と同じ断面形状をした穴のある () を通して作る。
()	工作物と研磨板の間に () を侵入させ、両者を相対運動させ、加工面を作る。レンズやプリズム等を仕上げる加工方法。
()	加熱し軟化したプラスチックを製品の形をした () に圧入して作られる。この加工法で、コンパクトディスクが作られる。

【語群】	リーマ加工	熱間圧延	冷間圧延	射出成形	ホーニング	ダイカスト	鋳造	粉末冶金	
	テルミット溶接	炭酸ガスアーク溶接	スポット溶接	サブマージアーク溶接	旋削				
	押出し加工	ロストワックス	鋳造	鍛造	ラッピング	アルミ	ろう	セラミックス	
	超硬	焼戻し	ダイス	再結晶	砥粒	フラックス	ドレッシング	金型	ねじり

6. 以下の説明を読み, () 内に適切な切削工具材料の名称を記入せよ.

名称	説明
()	ほう素 B と窒素 N を高圧で合成した物質で, 高温硬さが高い. 高硬度の焼入れ鋼の高速切削等で使用する.
()	炭化タングステンの粉末を溶かしたコバルトで焼結した材料. 耐摩耗性と靱性のバランスがとれた適応領域が広い材料.
()	ハイスとも呼ばれ, 炭素鋼よりタングステンを多く含む. 硬さは他の工具材料に劣るが, 靱性が優れる.
()	物質中で最も硬いため, 耐摩耗性にすぐれる. ただし鉄系金属とは高温で反応するため, 鉄系金属の加工に一般には用いられない.

7. 直径 600 mm の圧延ロールを用いて, 板厚 18 mm, 板幅 1000 mm の素材を圧下率 18 % で圧延する. 圧延後の板厚はいくらになるかを求めよ.

() mm

8. 旋盤の主軸回転速度を 600 rpm にして, 直径 50 mm の炭素鋼の外周を加工する. このときの切削速度を求めよ. ただし単位も明らかにすること.

()

9. コーナ半径 0.8 mm のバイトを用いて旋盤で外径切削を行う. 理論最大高さ粗さを $3 \mu\text{m}$ にしたい場合, 送り量はいくらになるかを求めよ. ただし単位も明らかにすること.

()

10. 90 kN の最大荷重で破断した直径 16 mm の鋼材試験片の引張強さを求めよ.

() MPa

1 1. 下表に示す鉄鋼の材料記号の規格名称を空欄に記入せよ.

SS		SWP		SGP	
STKM		SKS		SUP	

1 2. 直径 30mm の軸寸法の説明文中の空欄に入る適当な語句または数値を解答欄に記入せよ.

【説明文】

軟鋼製の電動機の軸を $\phi 30h7_{-0.021}^0$ に加工したい.

ϕ は (①) を表す記号, 30 は (②), 記号 h は (③) である.

この軸の最大許容寸法は (④) mm, 最小許容寸法は (⑤) mm である.

【解答欄】

- ① () ② () ③ ()
 ④ () ⑤ ()

1 3. 軸受についての説明文の空欄に入る適当な語句を解答欄に記入せよ.

(1) 回転軸を支える軸受は, 機構から分けると, 軸と軸受が (①) 接触する (①) 軸受と (②) 接触する (②) 軸受の 2 種類となる. また, 荷重の加わり方から分けると, 軸線に垂直に加わる荷重を支える (③) 軸受と軸方向の荷重が加わる (④) 軸受との 2 種類となる.

(2) (②) 軸受を大別すると (⑤) 軸受と (⑥) 軸受がある. また, (②) 軸受を選定するにあたっては, (⑦) の大きさ, 方向, (⑧), 回転速度などを考慮する必要がある.

【解答欄】

- ① () ② () ③ () ④ ()
 ⑤ () ⑥ () ⑦ () ⑧ ()

1 4. 図 3 の①~⑥は溶接継手の基本形式を示したものである. 解答欄に溶接継手の種類を記入せよ.

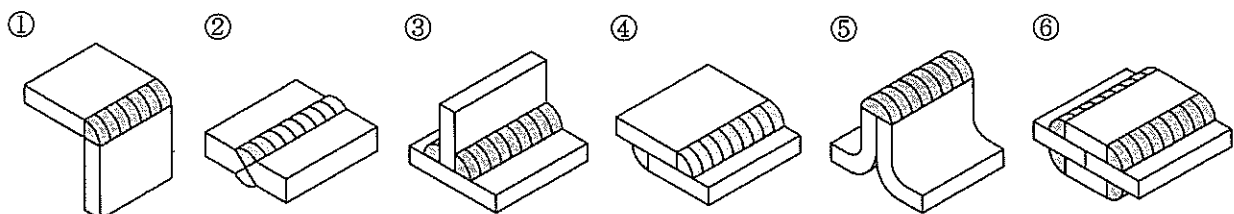


図 3 溶接継手の基本形式

【解答欄】

- ① () ② () ③ ()
 ④ () ⑤ () ⑥ ()

受験番号	
------	--

15. 図4の立体図の部品の体積と質量を計算せよ。ただし、図中の単位は [mm]，材料は密度 $8.7 \times 10^{-6} \text{ kg/mm}^3$ の銅合金とし、体積と質量の単位は [mm³] と [g] で求めること。

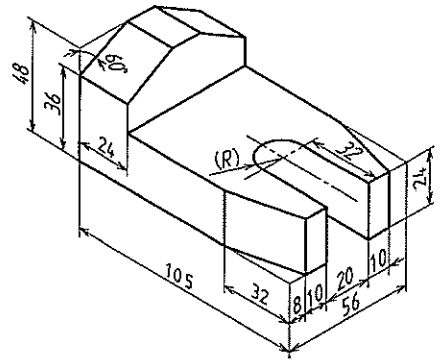


図4 部品立体図

16. 図5について以下の問いに答えよ。

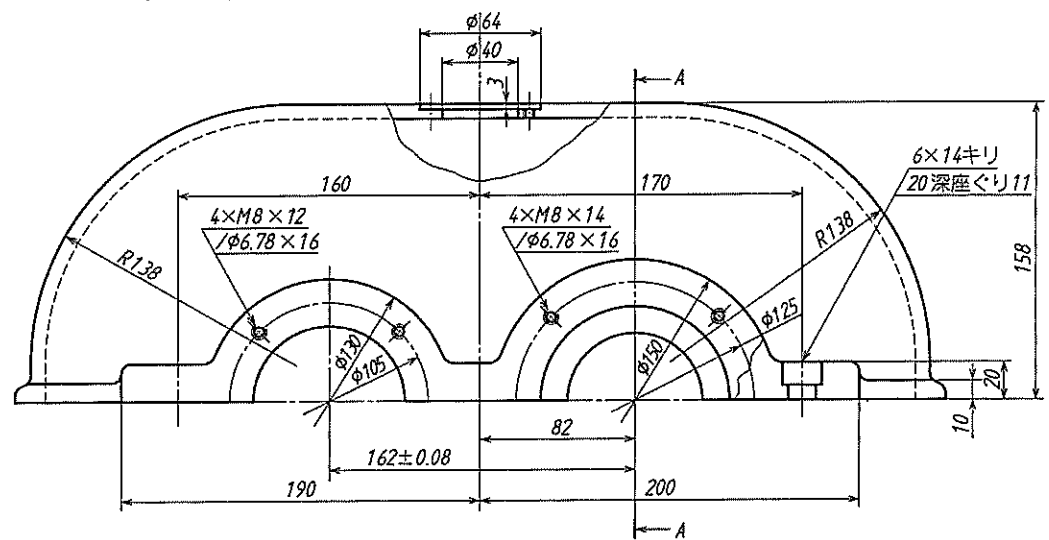


図5 部品図面

(1) 図中の寸法 [R138] の意味を説明せよ。

[]

(2) 図中の寸法 [6×14 キリ] の意味を説明せよ。

[]

(3) 図中の [深座ぐり] は、どのような時に用いられるかを説明せよ。

[]

(4) 図中の寸法 [4×M8×12/φ6.78×16] の意味を説明せよ。

[]