

受験番号	
------	--

平成28年度
大分工業高等専門学校編入学試験問題

専 門 1
(電気電子工学科)

平成27年8月7日(金)
9:00~10:20

【注意事項】

1. 指示があるまで問題用紙は開いてはいけません。
2. この問題は表紙のほかに5ページあります。
3. 全てのページの受験番号欄に受験番号を記入しなさい。
4. 各解答はその問題の所定の欄に記入しなさい。

■専門 1 解答の注意事項

※数値計算問題においては次の定数を用い、割り切れない数値が解答となる場合には有効桁 3 桁で答えなさい。

真空中の誘電率： $\epsilon_0 = 8.85 \times 10^{-12}$ [F/m]

真空中の透磁率： $\mu_0 = 4\pi \times 10^{-7}$ [H/m]

電子の電荷(電気量)： $-e = -1.60 \times 10^{-19}$ [C]

電子の質量： $m = 9.11 \times 10^{-31}$ [kg]

※単位のある解答には、文字式で答えるものも含め、全て単位を添えなさい。

1. 以下の問いに答えなさい。途中の計算には次のページの計算欄を利用し、解答は次のページの解答欄に書き込みなさい。

- (1) 空間に点電荷のみがあり、この点電荷から 1 m 離れた点の電位が 1 mV であるとき、この点電荷から 2 m 離れた点の電位はいくらか。
- (2) 比誘電率 1.5 の誘電体を挟んだ平行板コンデンサがある。電極の有効面積は 30 cm^2 、電極間の距離は 1 mm としてこの静電容量を求めなさい。
- (3) 静電容量 $10 \text{ }\mu\text{F}$ のコンデンサに蓄えられた静電エネルギーが $100 \text{ }\mu\text{J}$ であった。蓄えられた電気量はいくらか。
- (4) 中空の円筒に二つのコイル A, B が巻かれている。コイル A の電流を 1 ms の間に 300 mA 変化させたら、コイル B に 1.2 V の誘導起電力が発生した。逆にコイル B の電流を 1 ms の間に 600 mA 変化させたとき、コイル A に発生する誘導起電力はいくらか。
- (5) 図 1 の矩形棒 abcd を貫く磁束はいくらか。ただし、磁束密度は 0.2 T、矩形棒の長辺および短辺の長さは 3 cm, 2 cm、矩形棒のつくる面の法線方向 \mathbf{n} と磁束密度 \mathbf{B} のなす角 θ は 60° とする。
- (6) 重力に対して垂直方向に二枚の平行な金属平板が距離 1 cm で固定されている。いま、この平板間に電圧を加えて、質量 5 mg、電気量 $100 \text{ }\mu\text{C}$ の帯電した球を空中に静止させることができた。このときの金属平板間に加えた電圧はいくらか。ただし、この球には重力と静電力以外の力は働いていないものとする。
- (7) 一辺が 3 cm の正三角形の各頂点に $1 \text{ }\mu\text{C}$ の電荷があるとき、その一つの電荷に働く静電力はいくらか。
- (8) 1 cm^3 の銅の中には約 8.50×10^{22} 個の自由電子がある。断面積 1 mm^2 、長さ 10 cm の銅の導線に 1 A の電流が流れているとする。自由電子が、この導線の一方の端から他方の端まで内部を移動するのに要する平均時間はいくらか。

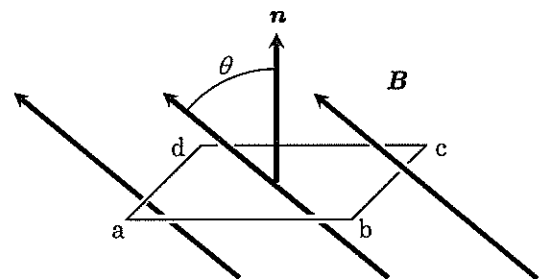


図 1

--

計算欄

--

解答欄

(1)	
(2)	
(3)	
(4)	

(5)	
(6)	
(7)	
(8)	

2. 次の(1)～(5)に示す位置 P の 磁束密度 を求めなさい. 各場合ともに導線には 1 A の電流が流れているものとする.

- (1) 図 2(1)のように無限に長い直線導線から 20 mm の距離の点 P
- (2) 図 2(2)のように半径 20 mm の 1 回巻きの円形コイルの中心 P
- (3) 図 2(3)のように距離 40 mm で隔てられた往復導線を半径 20 mm の円で折り返したときの円の中心 P
- (4) 図 2(4)のように半径 20 mm, 10 mm あたり 10 巻の無限長ソレノイドのソレノイド内部の中心 P
- (5) 図 2(5)のように比透磁率 800 の鉄心に導線が 50 回巻かれた環状ソレノイドのソレノイド内部の中心 P

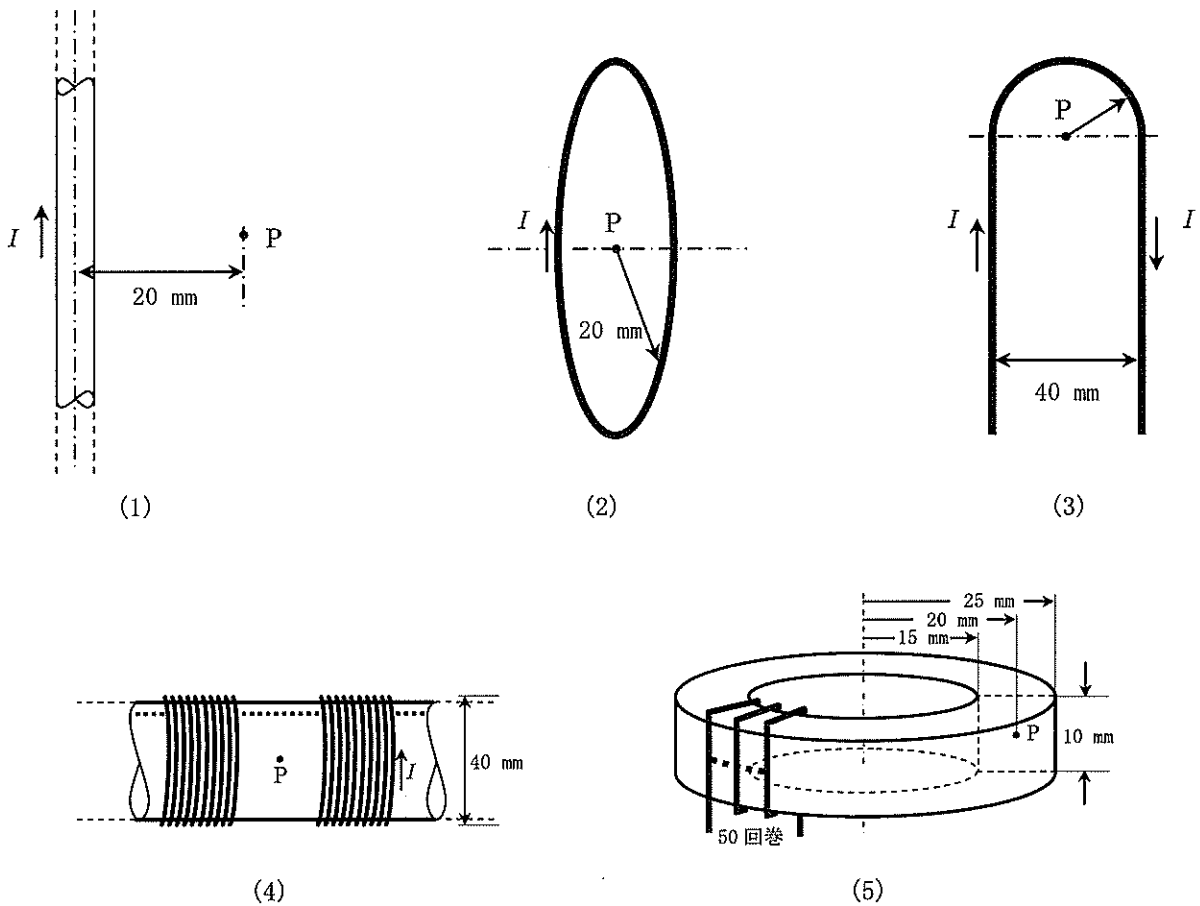


図 2

解答欄

(1)	
(2)	
(3)	

(4)	
(5)	

3. 図 3(a)のようにコイル I とコイル II の二つのコイルが巻かれた筒があり、コイル I には電源が接続され、コイル II には何も接続されていない。コイル I に流れる電流を i 、コイル II を貫く磁束を ϕ 、コイル II に発生する電圧を図のような向きに v と定める。このような状況下で、電流 $i=100$ [mA] のとき、 $\phi=1.0$ [μWb] であった。コイル II の巻数は $n=100$ として、以下の問いに答えなさい。

- (1) コイル II を貫く磁束 ϕ が $2.0 \mu\text{Wb}$ のとき、電流 i はいくらか。またコイル II の鎖交磁束 Ψ はいくらか。
- (2) 双方のコイルの間の相互インダクタンス M はいくらか。
- (3) コイル I に流す電流を増加させるとき、コイル II に発生する電圧 v は正になるか負になるか。
- (4) コイル II を貫く磁束 ϕ を図 3(b)のように変化させたとき、コイル II に発生する電圧 v の変化を図示しなさい。
- (5) コイル II に発生する電圧 v が図 3(c)のように変化したとき、コイル II を貫く磁束 ϕ の変化を図示しなさい。ただし、時刻 $t=0$ での磁束 ϕ は 0 であったとする。

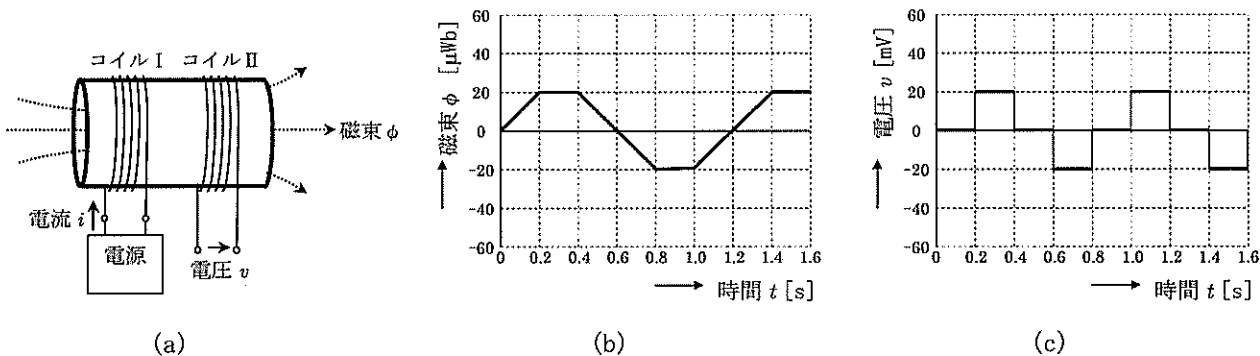
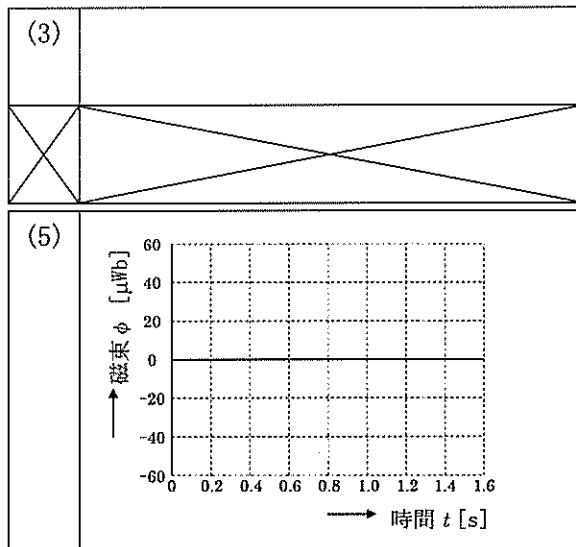
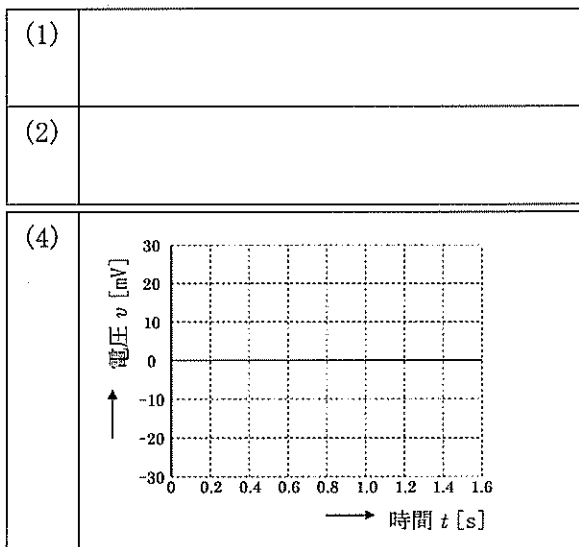


図 3

解答欄



4. 真空中に直角座標系を定め、 x 軸上の位置を x [m], 真空中の誘電率 ϵ_0 [F/m] として、以下の問いに答えなさい。

(1) x 軸の正の向きに大きさが 10 V/m 一定の電場がある。この電場に逆らって、2 C の電荷を $x = 0.8$ [m] の地点から $x = 0.2$ [m] の地点まで移動するのに要する仕事はいくらか。

(2) 電場 E が座標 x [m] の関数として図 4 のように変化しているとする。この電場の中で 1 C の電荷を $x = 0.8$ [m] の地点から $x = 0.2$ [m] の地点まで移動するのに要する仕事はいくらか。

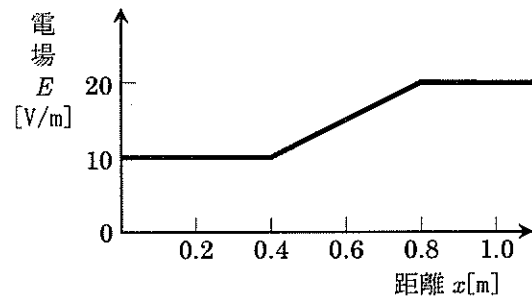


図 4

(3) 原点に電気量 Q [C] の電荷が固定されており、 x 軸上の x [m] の位置に 1 C の電荷を置いたとする。このときの単位正電荷に働く力を、 Q , ϵ_0 , x を用いた式で表しなさい。

(4) 次の積分を計算しなさい。

$$\int_{-\infty}^x \left(-\frac{1}{x^2} \right) dx$$

(5) 原点に電気量 Q [C] の電荷が固定されている。この電荷のつくる電場の中で、 x 軸上を無限遠点から点 $(x, 0, 0)$ まで単位正電荷を運ぶとする。このときに要する仕事を、問 (4) の計算を参考に求め、 Q , ϵ_0 , x を用いた式で表しなさい。

解答欄

(1)	
(2)	
(3)	

(4)	
(5)	